

*Interazioni e collaborazioni scientifiche tra  
Italia e Argentina*

venerdì 13 ottobre 2017

CASA ARGENTINA - Roma



# L'Università Roma Tre e le sfide scientifiche dell'Ingegneria fra Argentina e Italia

**Giuseppe Schettini**

Dipartimento di Ingegneria

Università Roma Tre

Il Dipartimento di Ingegneria (DING), costituito nel 2013, è uno dei dodici Dipartimenti dell'Università Roma Tre

- Integrazione delle risorse dei precedenti Dipartimenti dell'area dell'Ingegneria
- Cinque ambiti di ricerca,  
Elettronica Applicata,  
Informatica e Automazione,  
Ingegneria Civile,  
Ingegneria Meccanica e Industriale,  
Scienze Chimiche, Fisiche e Matematiche
- 106 ricercatori, 52 unità di personale amministrativo e tecnico lavorano in gruppi di ricerca e laboratori
- <http://www.ingegneria.uniroma3.it>

## Temi multidisciplinari

Smart cities

Smart grids

Smart environments



Internet  
delle cose

Comunicazioni  
5G

Sviluppo  
Sostenibile

# Energia

**solare**

**biomassa**

**geotermica**

**carbone**

**petrolio**

**idrogeno**

**vento**

**fusione nucleare**

**uranio**

The collage features several diagrams and images: a solar panel array, a cross-section of the Earth's interior, a biomass cycle diagram showing CO<sub>2</sub> exchange and processes like 'BIANTAGIONE', 'COMBUSTIONE', 'DISTILLAZIONE', 'ELETTRICITA'', and 'CARBURANTE'; a geothermal geyser, a cross-section of the Earth's crust with labels for 'GAS', 'OLIO', and 'ACQUA'; a hydrogen fuel cell setup; a wind turbine; a hand holding coal; a nuclear fusion diagram showing Deuterio, Neutrone, Trizio, and Elio; and a nuclear fission diagram showing a 'nucleo di uranio 235' splitting into 'nuclei più piccoli' and releasing 'energia' and 'neutroni'.

Agricoltura

Cibo

Ambiente

Produzione  
Biologica

Selezione  
Raccolto

Logistica  
produzione



Spazio

Tecnologia

Materiali

Gravità

Esperimenti

Cibo

Agricoltura



## Sostenibilità



Tecnologia, Materiali, Gravità, Esperimenti, Cibo, Agricoltura

Economia, Lavoro, Impatto sulla Terra

Temi specialistici

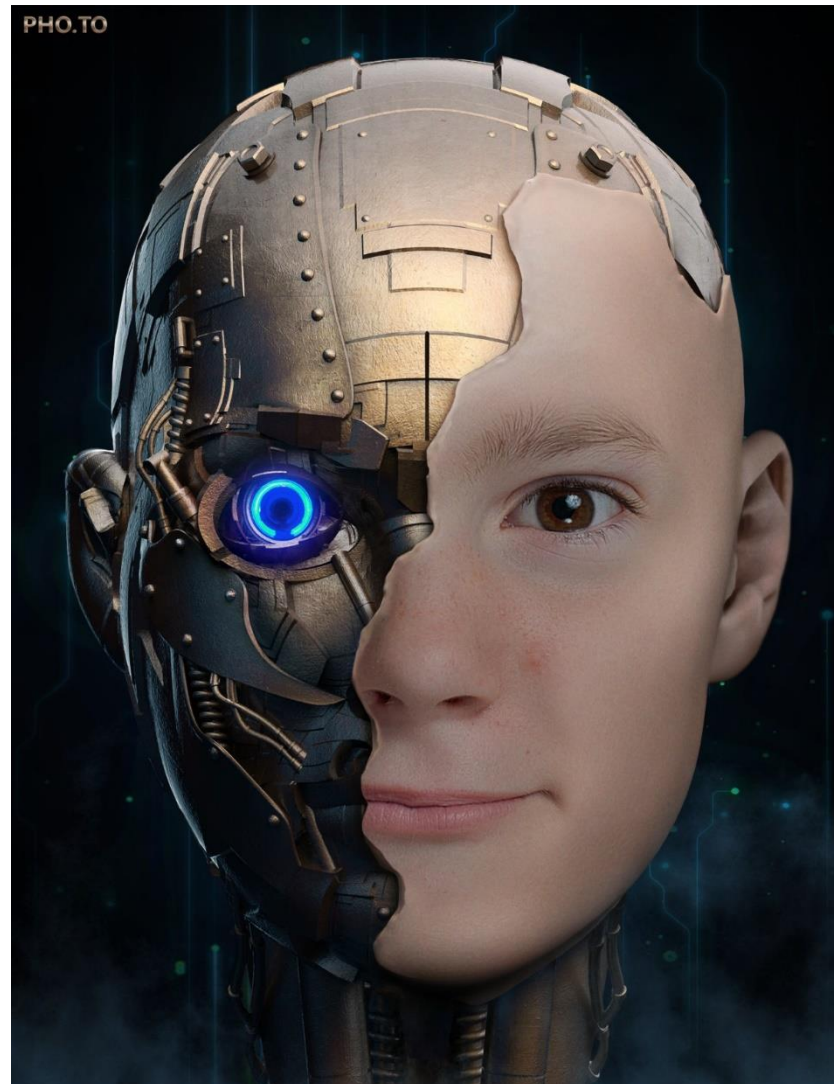
Automazione e organizzazione  
industriale

Basi di dati e big data

Intelligenza artificiale

Robotica e infrastrutture critiche

Visualizzazione ed analisi di reti  
di calcolatori



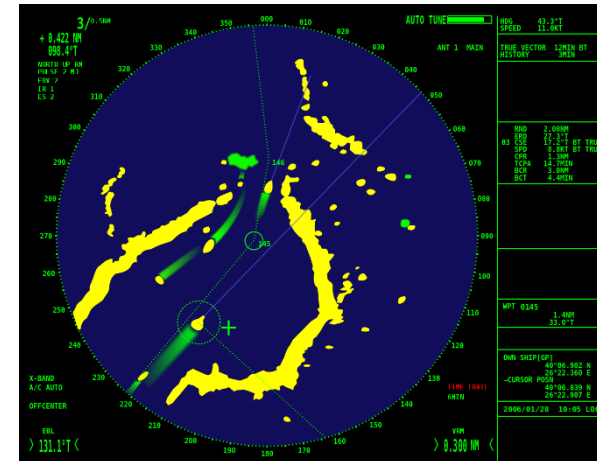


## Temi specialistici

Elettrochimica

Elettrodinamica della materia

Elettromagnetismo applicato



Elettronica

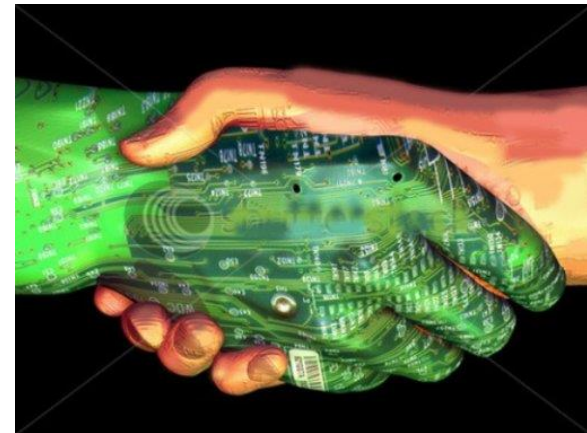
Elettrotecnica

Ingegneria biomedica, biofotonica

Misure elettroniche

Ottica

Segnali, comunicazioni multimediali



Temi specialistici

Costruzioni idrauliche,  
marittime e idrologia

Geotecnica

Idraulica



Infrastrutture viarie

Strutture

Trasporti



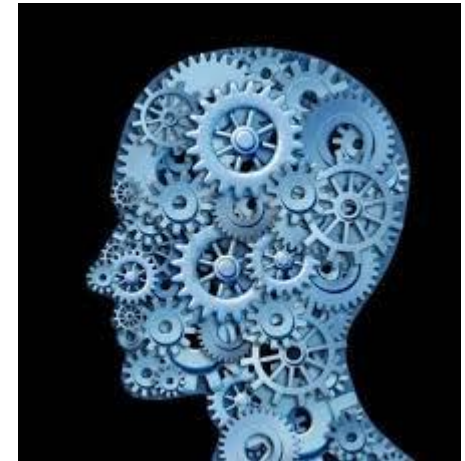
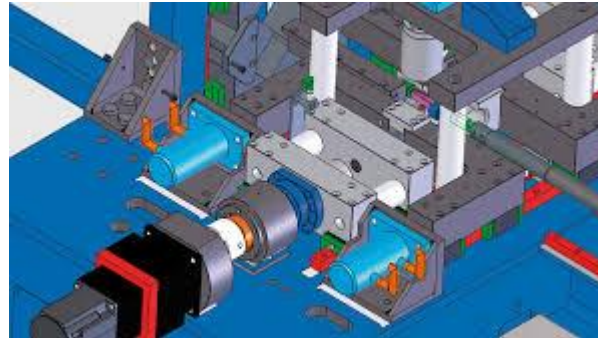
## Temi specialistici

Convertitori, macchine e azionamenti elettrici

Fisica tecnica

Impianti industriali e sistemi di produzione

Ingegneria aeronautica



Ingegneria delle misure

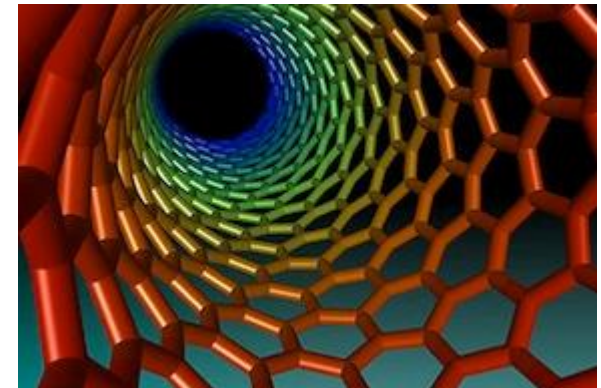
Ingegneria e sicurezza degli scavi

Macchine a fluido e conversione dell'energia

Motori a combustione interna, oleodinamica  
e pneumatica

Progettazione meccanica e costruzioni di  
macchine

Scienza e tecnologia dei materiali



Il Dipartimento è molto attivo sui Progetti di Ricerca:

Ricerca finanziata con vari progetti da Regione Lazio, Italia, Unione Europea

In particolare dall'Unione Europea:

- Settimo Programma Quadro: 33 progetti. Su varie azioni promosse dal programma tra cui, in particolare, quelle denominate Cooperation, People, Ideas, ICT.
- Horizon 2020: per ora 15 progetti finanziati. Prevalentemente Azioni Marie Słodowska-Curie.

Molti temi scientifici possono essere approfonditi in collaborazione con istituzioni di ricerca dell'Argentina sia per sviluppi scientifico-tecnologici che per innovazioni di interesse per l'industria

Diversi progetti possono essere avviati con intervento di alcune o molte specializzazioni